

FICHA DE INSTALACIÓN | SCHEDA INSTALLAZIONE



TUBO FLEXIBLE SANITIZADO

Conducto flexible de film de resina de poliolefina aditivada y máster antibacteriano/antimoho, espiral de alambre de acero armónico. Longitud del rollo: 10 m

CERTIFICACIONES

Reacción al fuego - no toxicidad de los humos - certificado de reducción de las bacterias

TUBO FLESSIBILE SANIFICATO

Condotto flessibile realizzato con film di resine poliolefiniche additivate e master antibatterico/antimuffa, spirale in filo di acciaio armonico.

Lunghezza rotolo: 10m

CERTIFICAZIONI

Reazione al fuoco - Atossicità dei fumi - certificato di abbattimento batterico

Medidas - Misure		Código Codice
DN 100	[mm]	7045310
DN 125		7045311
DN 160		7045313
DN 200		7045314

GENERAL WARNINGS



ATENCIÓN: Únicamente personal cualificado debe realizar la instalación y el mantenimiento del equipo.

Los sistemas hidráulico y eléctrico así como las habitaciones en donde se instalen los equipos deben cumplir con las normativas de seguridad, protección contra accidentes, y antiincendios en vigor en el país en donde se utiliza el equipo. Si tras desembalar el equipo nota alguna anomalía, no utilice el equipo y recurra a un Servicio Técnico autorizado por el fabricante.

AVVERTENZE GENERALI



ATTENZIONE: L'installazione e la manutenzione vanno eseguiti solo da personale qualificato.

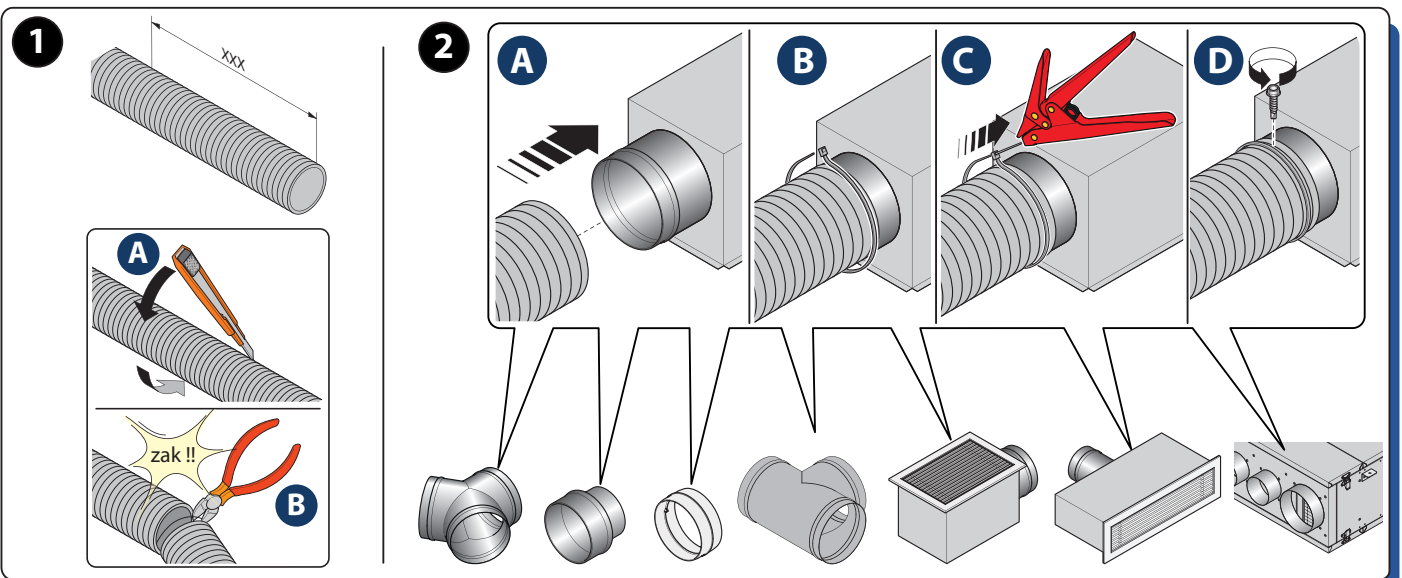
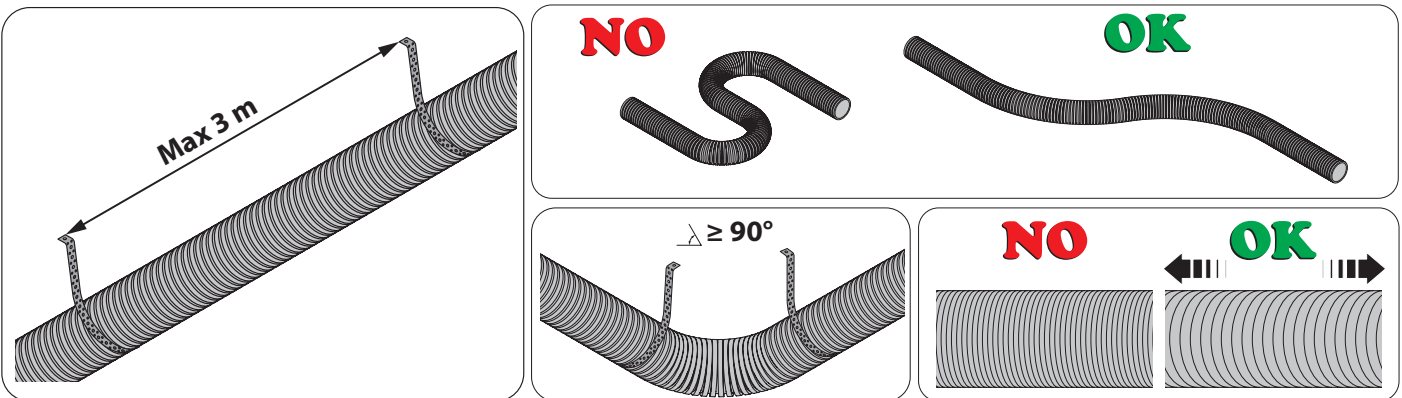
Gli impianti idraulici ed i locali di installazione delle apparecchiature devono rispondere alle norme di sicurezza, antinfortunistiche e antincendio in vigore nel Paese di utilizzo.

Se dopo aver disimballato il componente si nota una qualsiasi anomalia rivolgersi ad un Centro di Assistenza autorizzato dal Costruttore.

INDICACIONES DE INSTALACIONES - INDICAZIONI DI INSTALLAZIONE

Equipamiento adquirible - Attrezzatura Acquistabile

	7045010 Bridas - Fascette		7045061 Cinta galvanizada - Nastro galvanizzato		7045015 Tornillo autopercorante - Vite autoforante
--	-------------------------------------	--	---	--	--



FICHA DE INSTALACIÓN | SCHEDA INSTALLAZIONE

EJEMPLOS DE UTILIZO Y CONEXIÓN

Utilice tuberías aisladas para la línea de entrada de aire desde el exterior, la línea de escape de aire hacia el exterior y la línea de entrada de aire hacia el exterior.

ESEMPI DI UTILIZZO E COLLEGAMENTO

Usare tubazioni isolate per la linea di Ingresso Aria dall'esterno, per la linea di Espulsione aria all'esterno e per la linea di Immissione aria in ambiente.



INGRESSO ARIA ESTERNA
ENTRADA AIRE EXTERIOR



ESPULSIONE ARIA
EXPULSIÓN AIRE
VICIADO



ESTRAZIONE ARIA VICIATA
EXTRACCIÓN AIRE
VICIADO

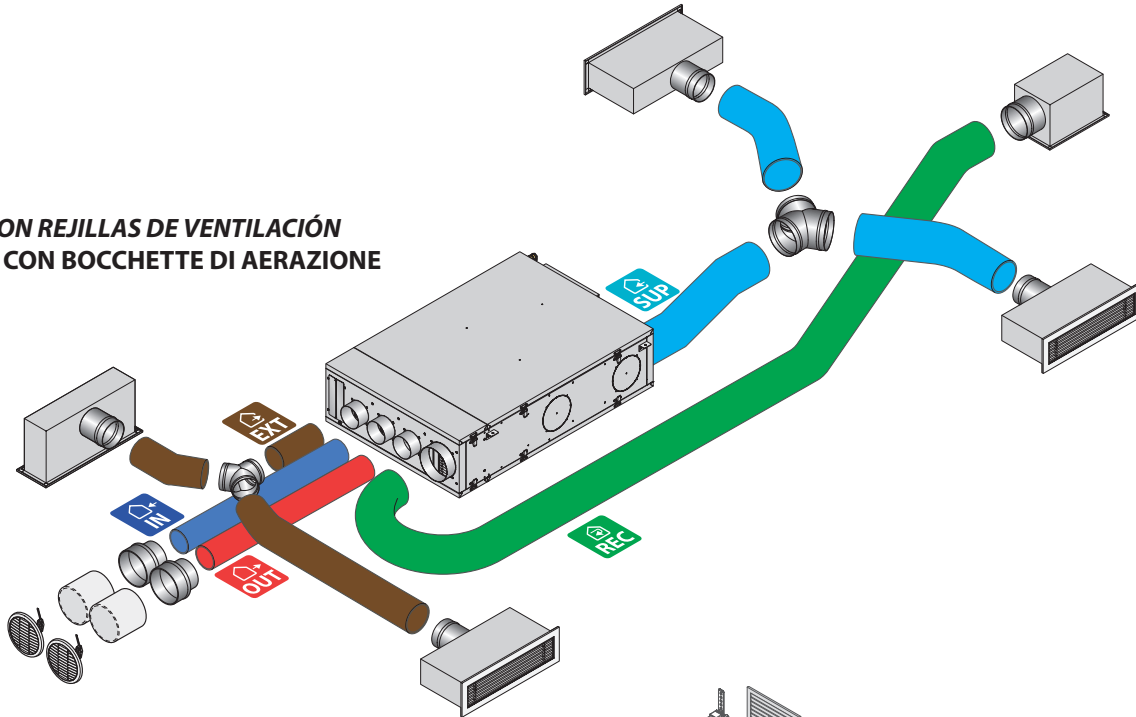


IMMISSIONE ARIA
IMPULSIÓN AIRE



RICIRCOLO ARIA
AIRE DE
RECIRCULACIÓN

SISTEMA CON REJILLAS DE VENTILACIÓN IMPIANTO CON BOCCHETTE DI AERAZIONE



SISTEMA CON CAJA DE DISTRIBUCIÓN IMPIANTO CON PLENUM DI DISTRIBUZIONE

